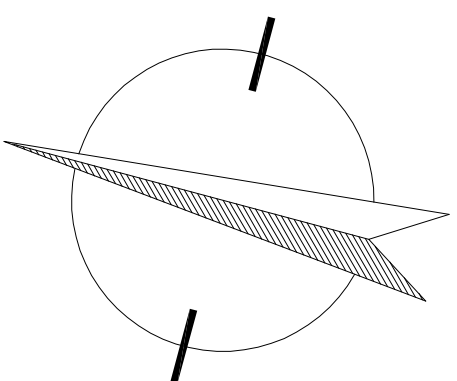
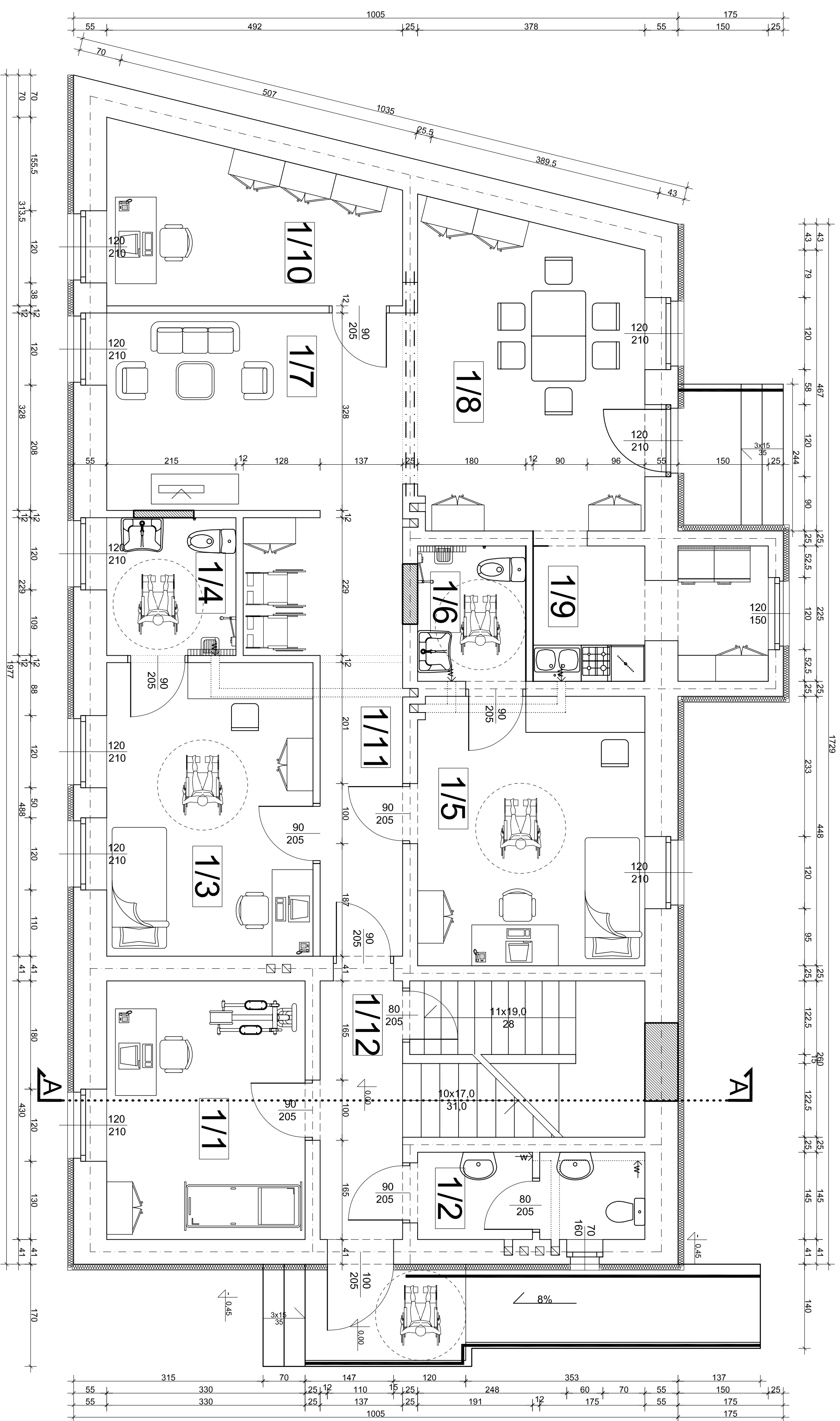


Nr. pom.	Rodzaj pomieszczenia	Pow. użytkowa [m ²]	Rodzaj posadzki
0-1	Kuchnia gazowa	13,73	Płytki ceramiczne
0-2	Pomieszczenie gospodarczo-porządkowe	4,95	Płytki ceramiczne
0-3	Korytarz	5,70	Płytki ceramiczne
0-4	Pomieszczenia gospodarczo-magazyn.	45,60	Posadzka cementowa
Razem		69,98	

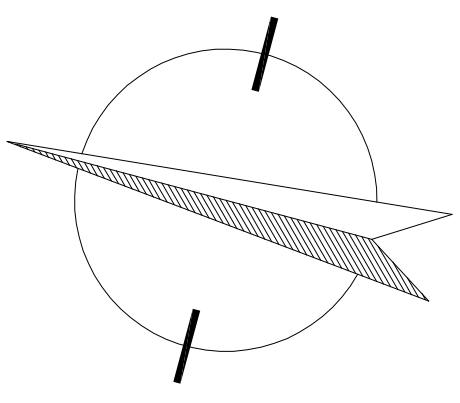


Objekt: Zmiana sposobu użytkowania budynku biurowego na mieszkanie chronione
Adres: Wieruszów ul. Waryńskiego 8 działka nr 10.227/1

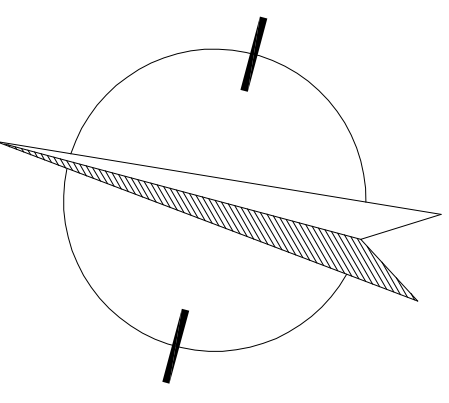
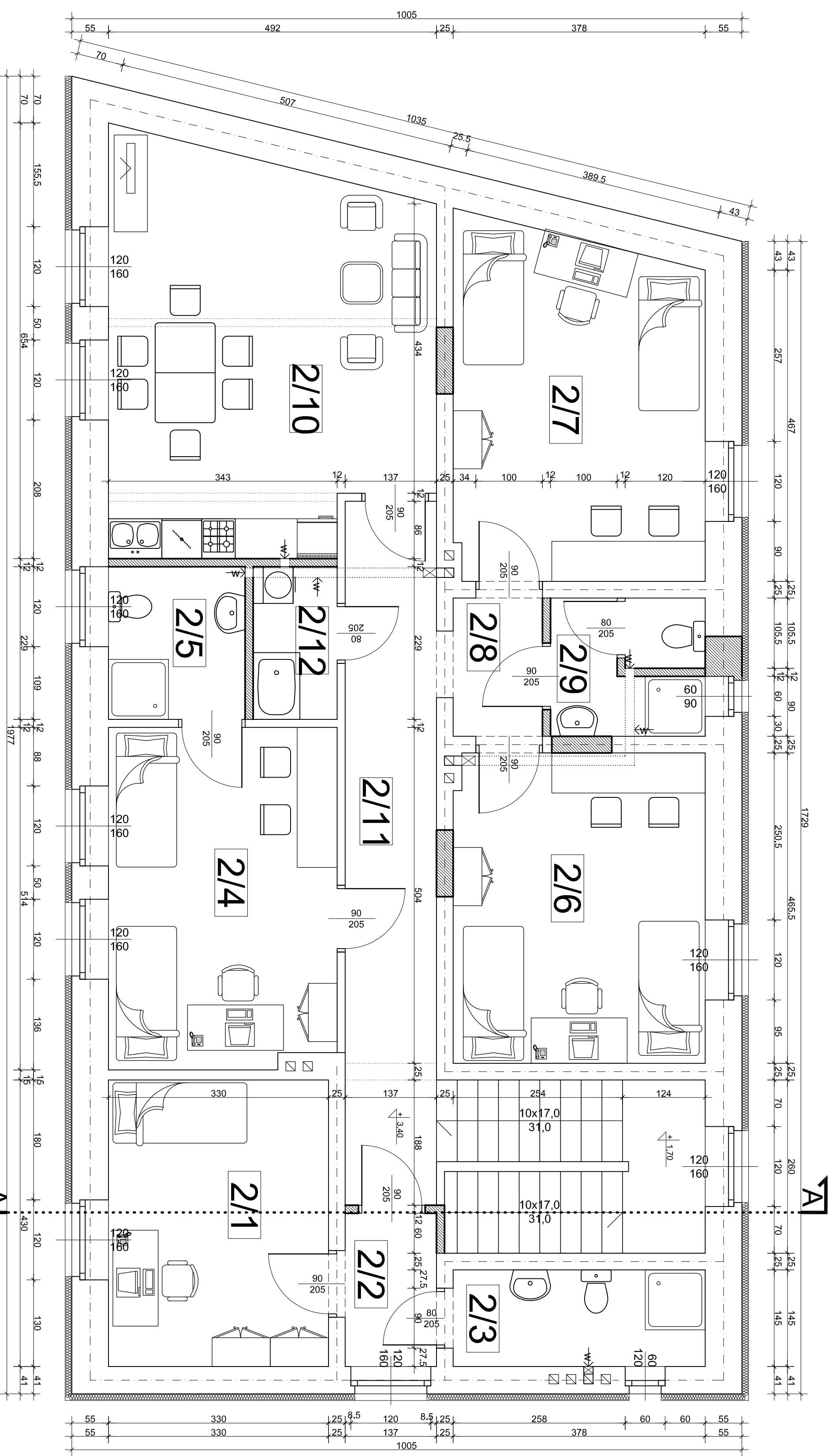
Przedmiot rysunku	Rzut piwnic	Skala:	1:50
Branża:	Imię i Nazwisko projektanta	Nr uprawnień	Podpis
Budowlana	mgr inż. Wiesław PIETRAS	UAV7342-162/94	
Sprawdził			
Data	czerwiec 2018	Nr rysunku	2



Nr. pom.	Rodzaj pomieszczenia	Pow. użytkowa [m ²]	Rodzaj posadzki
1-1	Pokój socjalny	14,19	Panele podłogowe
1-2	Toaleta ogólna	5,40	Płytki ceramiczne
1-3	Pokój	16,74	Panele podłogowe
1-4	Toaleta dla niesprawnych	4,92	Płytki ceramiczne
1-5	Pokój	16,88	Panele podłogowe
1-6	Toaleta dla niesprawnych	4,05	Płytki ceramiczne
1-7	Świecica - część wypoczynkowa	11,65	Panele podłogowe
1-8	Świecica - część jadalna	19,33	Płytki ceramiczne
1-9	Aneks kuchenny	8,11	Płytki ceramiczne
1-10	Pomieszczenie biurowe	12,44	Panele podłogowe
1-11	Korytarz	14,73	Płytki ceramiczne
1-12	Przedsiłonek	5,89	Płytki ceramiczne
Razem		134,33	

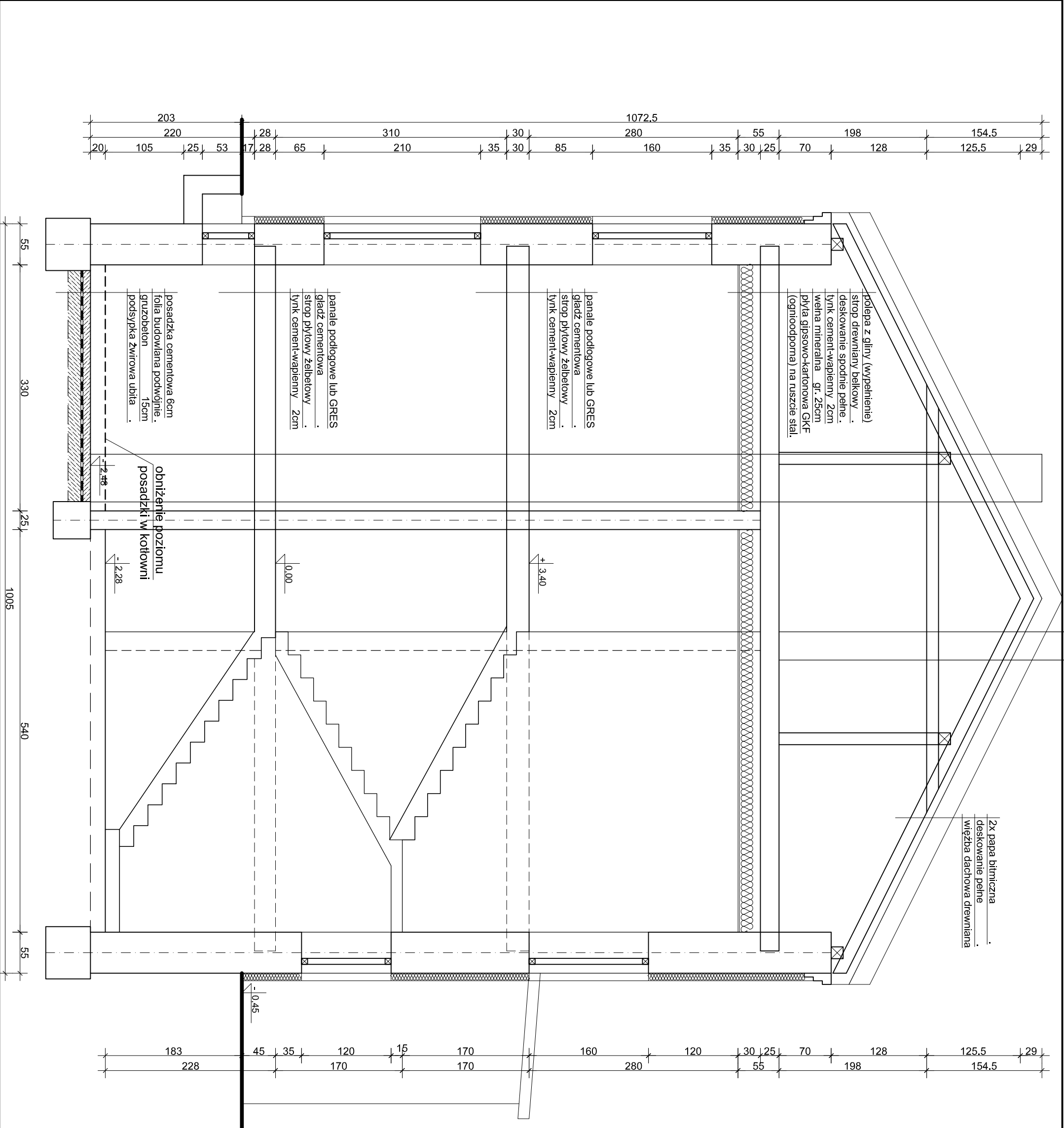


Objekt:	Zmiana sposobu użytkownika budynku biurowego na mieszkania chronione		
Adres:	Wieruszów ul. Warzyńskiego 8 działka nr 10.227/1		
Przedmiot rysunku	Rzut przyziemia	Skala:	1:50
Branzja:	Imię i Nazwisko projektanta	Nr uprawnień	Podpis
Budowlana	mgr inż. Wiesław PIETRAS	UAW7942-16294	
Sprawdził			
Data	czerwiec 2018	Nr rysunku	3



Nr. pom.	Rodzaj pomieszczenia	Pow. użytkowa [m ²]	Rodzaj posadzki
2-1	Pokój socjalny	14,19	Panele podłogowe
2-2	Przedsiónek	3,15	Płytki ceramiczne
2-3	Łazienka	5,48	Płytki ceramiczne
2-4	Pokój 2-osobowy	17,40	Panele podłogowe
2-5	Łazienka	4,69	Płytki ceramiczne
2-6	Pokój 2-osobowy	17,52	Panele podłogowe
2-7	Pokój 2-osobowy	19,33	Panele podłogowe
2-8	Przedsiónek	2,78	Płytki ceramiczne
2-9	Łazienka	4,81	Płytki ceramiczne
2-10	Świecica ogólna	27,71	Panele podłogowe
2-11	Korytarz	14,47	Płytki ceramiczne
2-12	Pralnia	2,88	Płytki ceramiczne
Razem		134,41	

Objekt:	Zmiana sposobu użytkownika budynku		
Adres:	biurowego na mieszkanie chronione Wieruszów ul. Waryńskiego 8 działka nr 10.227/1		
Przedmiot rysunku	Rzut piętra	Skala:	1:50
Bransza:	Imię i Nazwisko projektanta	Nr uprawnień	Podpis
Budowlana	mgr inż. Wiesław PIETRAS	UAW7342-162/94	
Sprawdził			
Data	czerwiec 2018	Nr rysunku	4



2x papa bitumiczna
 deskowanie pełne
 wielźba dachowa drewniana

polepa z gliny (wypełnienie)
 strop drewniany belkowy
 deskowanie spodnie pełne
 tylnik cement-wapienny 2cm
 wełna mineralna gr. 25cm
 płyta gipsowo-kartonowa GKF
 (ognioodporna) na ruszcie stal.

panale podlogowe lub GRES
 gładz cementowa
 strop płytowy żelbetowy
 tylnik cement-wapienny 2cm

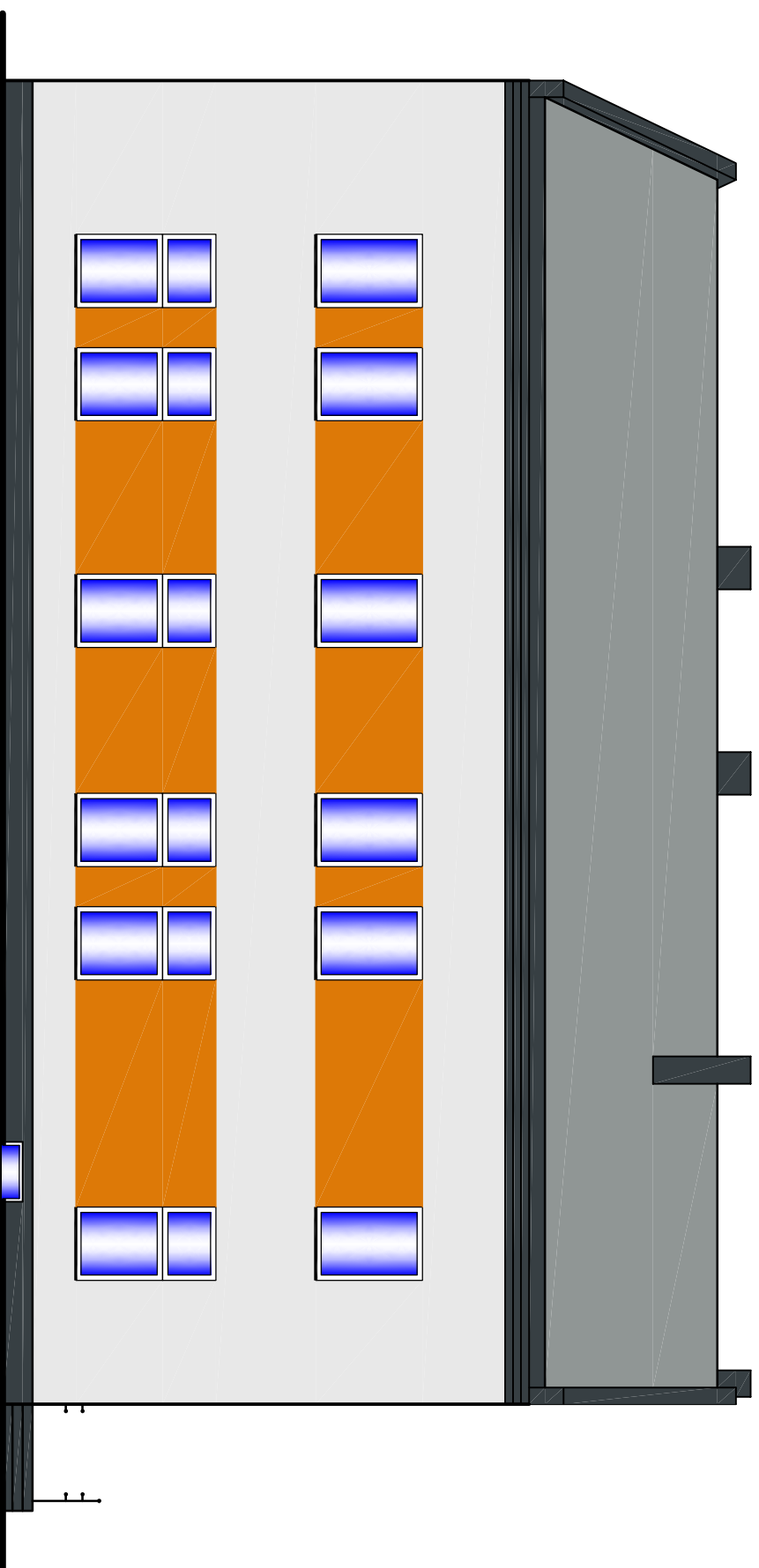
panale podlogowe lub GRES
 gładz cementowa
 strop płytowy żelbetowy
 tylnik cement-wapienny 2cm

posadzka cementowa 6cm
 folia budowlana podwójnie
 gruzobeton 15cm
 podsyпка zwirowa ubita

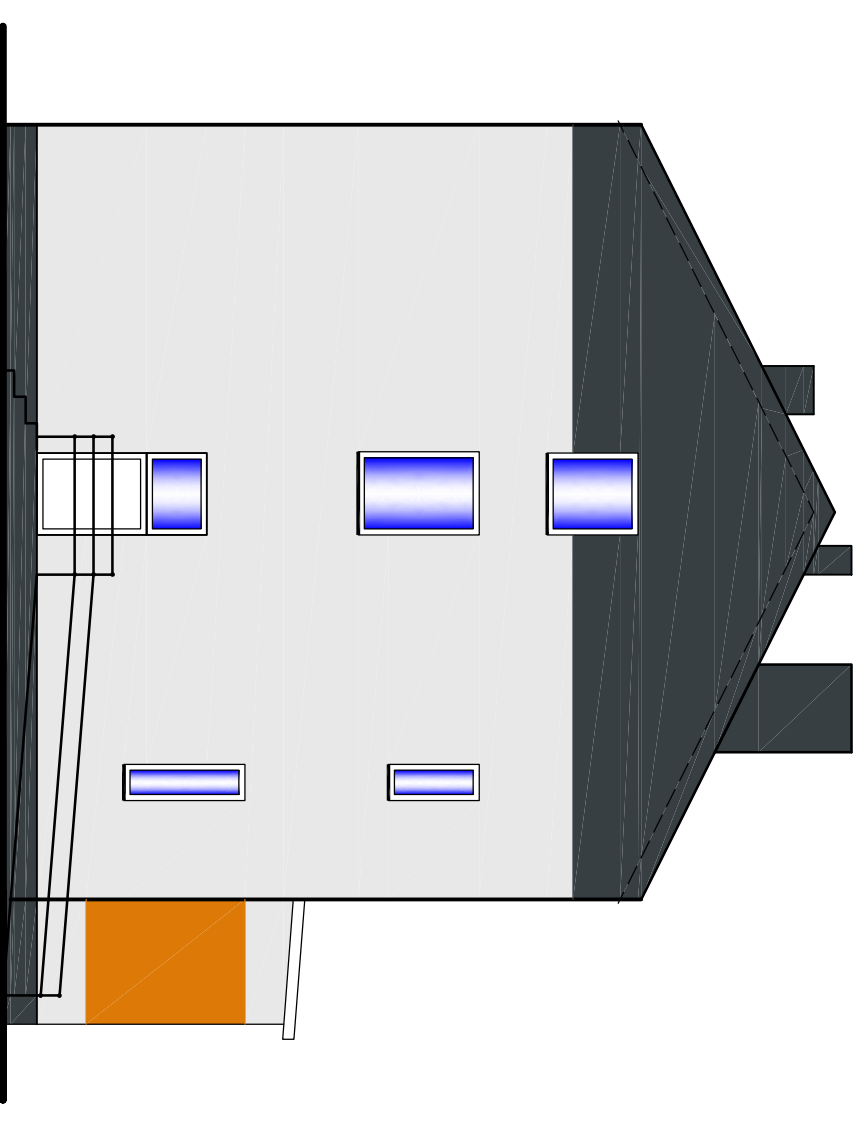
obniżenie poziomu
 posadzki w kotłowni

Obiekt:	Zmiana sposobu użytkownika budynku biurowego na mieszkanie chronione		
Adres:	Wieruszów ul. Waryńskiego 8 działka nr 10.227/1		
Przedmiot rysunku	Przekrój pionowy	Skala:	1:50
Branża:	Inżynierstwo Projektanta	Nr uprawnień	Podpis
Budowlana	mgr inż. Wiesław PIETRAS	UAN7342-16294	
Sprawił			
Data	czerwiec 2018	Nr rysunku	5

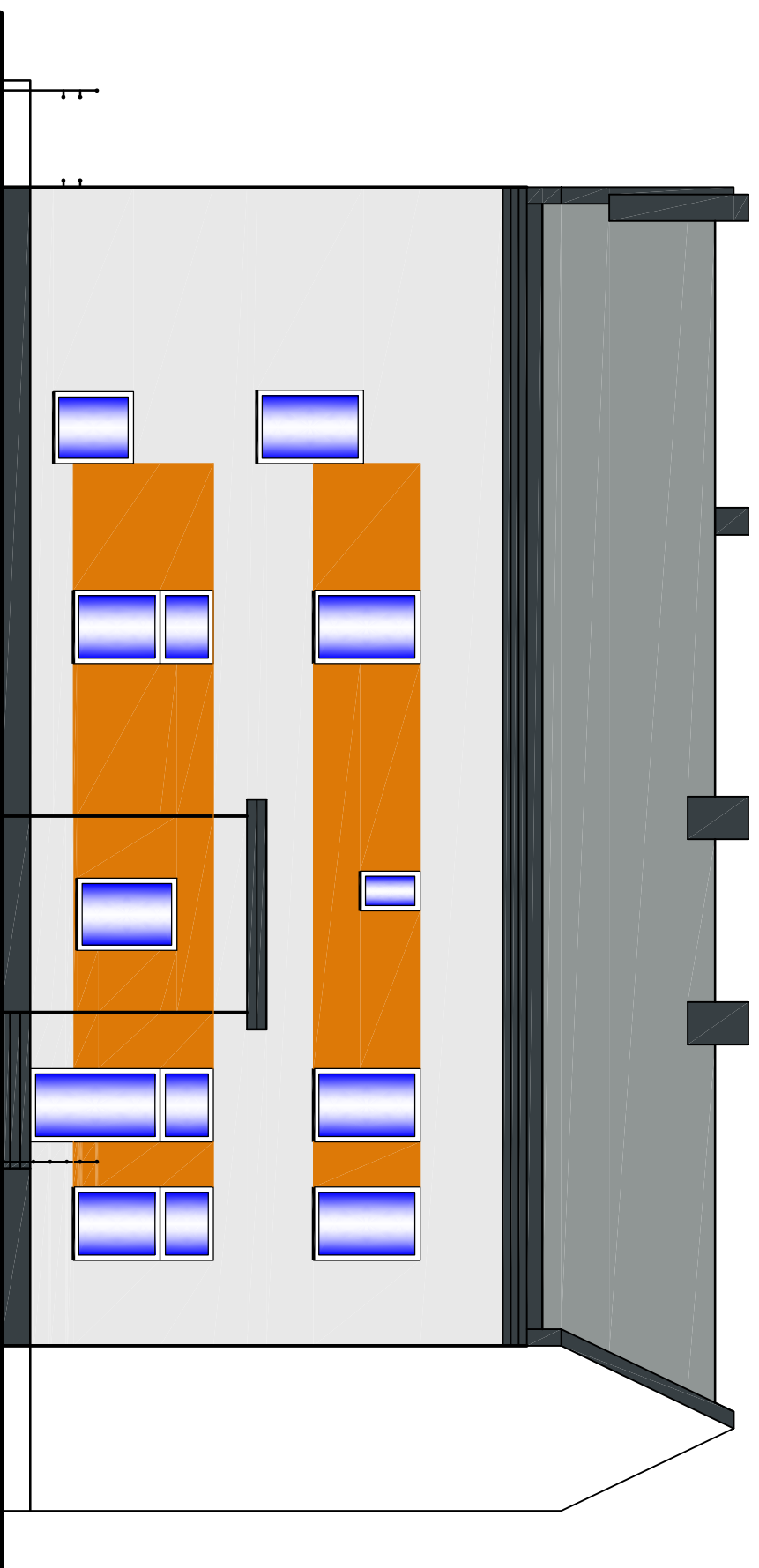
Elewacja frontowa (północna)



Elewacja boczna (zachodnia)



Elewacja tylna (południowa)



Objekt: **Zmiana sposobu użytkownika budynku biurowego na mieszkania chronione**
Adres: **Wieruszów ul. Waryńskiego 8 działka nr 10.227/1**

Przedmiot rysunku: **ELEWACJE** Skala: **1:100**

Branża: **Imię i Nazwisko projektanta** Nr uprawnień: **Podpis**

Budowlana: **mgr Inż. Wiesław PIETRAS** UAN7342-162/94

Sprawił: **Data**

6