



Fundusze Europejskie
Program Regionalny



Unia Europejska
Europejski Fundusz Społeczny



Projekt „Centrum Usług Społecznych w powiecie wierszowskim”

GMINNY
ÓŚRODEK POMOCY SPOŁECZNEJ
w Lututowie
98-360 Lututów, ul. Klonowska 8
NIP 997-008-66-79, Regon 005273790
tel./fax 043 871 41 31

Lututów, dn. 23.03.2018 r.

ZAPYTANIE CENOWE

1. **Zamawiający: GMINNY ÓŚRODEK POMOCY SPOŁECZNEJ W LUTUTOWIE ul. Klonowska 8, 98-360 Lututów.**

ZAPRASZA DO ZŁOŻENIA OFERT CENOWYCH NA:

2. **Przedmiot zamówienia:**

a). Meble kuchenne szt.1, laminat 18 mm, cokół nakładany, uchwyt metal satyna, drzwi cichy domyk, szuflady na prowadnicach z cichym domykiem, blat grubości 3,8 cm. kargo chrom - szkic zał. nr 1. Stolik kwadratowy szt.1, 90x90 cm, na nogach chromowych o gr.50 mm, krzesła szt. 4 chrom.

b). Szafa 350 cm. szt.1, drzwi przesuwne, laminat 18 mm, prowadnice sevrol, szczotki anty pyłowe na drzwiach, górny i dolny wieniec gruby – szkic zał. nr 2. Stół 4m. po rozłożeniu szt. 1, szer.100 cm.

c). Komoda 180 cm.szt.1, laminat 18 mm, wieniec dolny i górny gruby, uchwyt metal - szkic zał. nr 3. Regał 100 cm.szt.1, laminat 18 mm, wieniec dolny i górny gruby. uchwyt metal. Szkic zał. nr 4.

d). Stoliki pod komputer szt. 2, laminat 18 mm - szkic nr.5. Stolik okrągły szt. 3, na nogach chrom o gr.50 mm. Komody 80/120 cm. szt. 2, laminat 18 mm. z szufladami, uchwyt metal - szkic zał. nr 6.

e). Kanapa bez funkcji spania, szer. siedziska min.180 cm. szt. 2. Ława 120 cm x 60 cm z podpórką, łóżko do masażu klasycznego szt.1. Fotel gięty szt.2 (drzewo +tapicerka lub chrom + tapicerka). Witryna szer. 120 cm. szt.1, laminat 18 mm, wieniec dolny i górny gruby, uchwyt metal - szkic zał. nr 7. Kontener na kółkach - szkic zał. nr 7. Stolik 60 x 60 cm, wys.76 cm. na nogach chrom.

f). Biurko do komputera szer. 120 cm. z miejscem na stacje dysków i klawiaturę szt.1. Ława z blatem szklanym i podpórką 100 x 60 cm.szt 1. Fotele kubelkowe małe, szt.2 .Witryna szer.70 cm, z dwoma szybami mlecznymi,szt.1, płyta laminat 18 mm, wieniec dolny i górny gruby – szkic zał. nr 10.

g). Szafa 100 cm.szt.1, drzwi przesuwne, płyta laminat 18 mm, dolne i górne wieńce grube, prowadnice sevrol, uchwyt metal – szkic zał. nr 8. Komoda 100 cm.szt.1, drzwi z zamkami patentowymi, dolny i górny wieniec gruby, uchwyt metal – szkic zał. nr 8.

h). Szafa 140 cm.szt.1, drzwi przesuwne, laminat 18 mm, prowadnice sevrol, szczotki anty pyłowe na drzwiach, wieniec dolny i górny gruby – szkic zał. nr 9.

Oferent, który przedstawi najkorzystniejszą ofertę i zostanie wybrany do realizacji zamówienia, sam dokona dokładnego pomiaru przedmiotu zamówienia przed jego realizacją.



Projekt „Centrum Usług Społecznych w powiecie wieruszowskim”

Termin realizacji zamówienia: 26.04.2018 r.

3. **Miejsce i termin złożenia oferty:** osobiście w siedzibie zamawiającego tj. Gminny Ośrodek Pomocy Społecznej w Lututowie, ul. Klonowska 8 lub e-mail, alina.stefanowska@onet.pl do dnia 28.03.2018 r.
4. **Terminem otwarcia ofert:** 29.03.2018 r. godz. 8,00.
5. **Warunki płatności:** dwa tygodnie od wypłynięcia prawidłowo wypełnionej faktury do siedziby zamawiającego.
6. **Osoba upoważniona do kontaktu z wykonawcami:** Alina Stefanowska Tel. 726 286 913.
7. **Sposób przygotowania oferty:** ofertę należy sporządzić w formie pisemnej w języku polskim.
8. **Treść oferty:**

10.1. nazwa wykonawcy:

10.2. adres wykonawcy:

10.3. NIP.

10.4. regon.

10.5. nr rachunku bankowego.

10.6. Oferuję wykonanie przedmiotu zamówienia za:

Cenę netto..... zł (słownie zł))

Podatek Vatzł (słownie zł.....))

Cenę brutto.....zł (słownie zł.....))

10.7. Oświadczam, że zapoznałem się z opisem przedmiotu zamówienia i nie wnoszę zastrzeżeń.

10.8. Termin realizacji zamówienia.....

10.9. Okres gwarancji.....

10.10. Wyrażam zgodę na warunki płatności określone w zapytaniu cenowym.

Dnia.

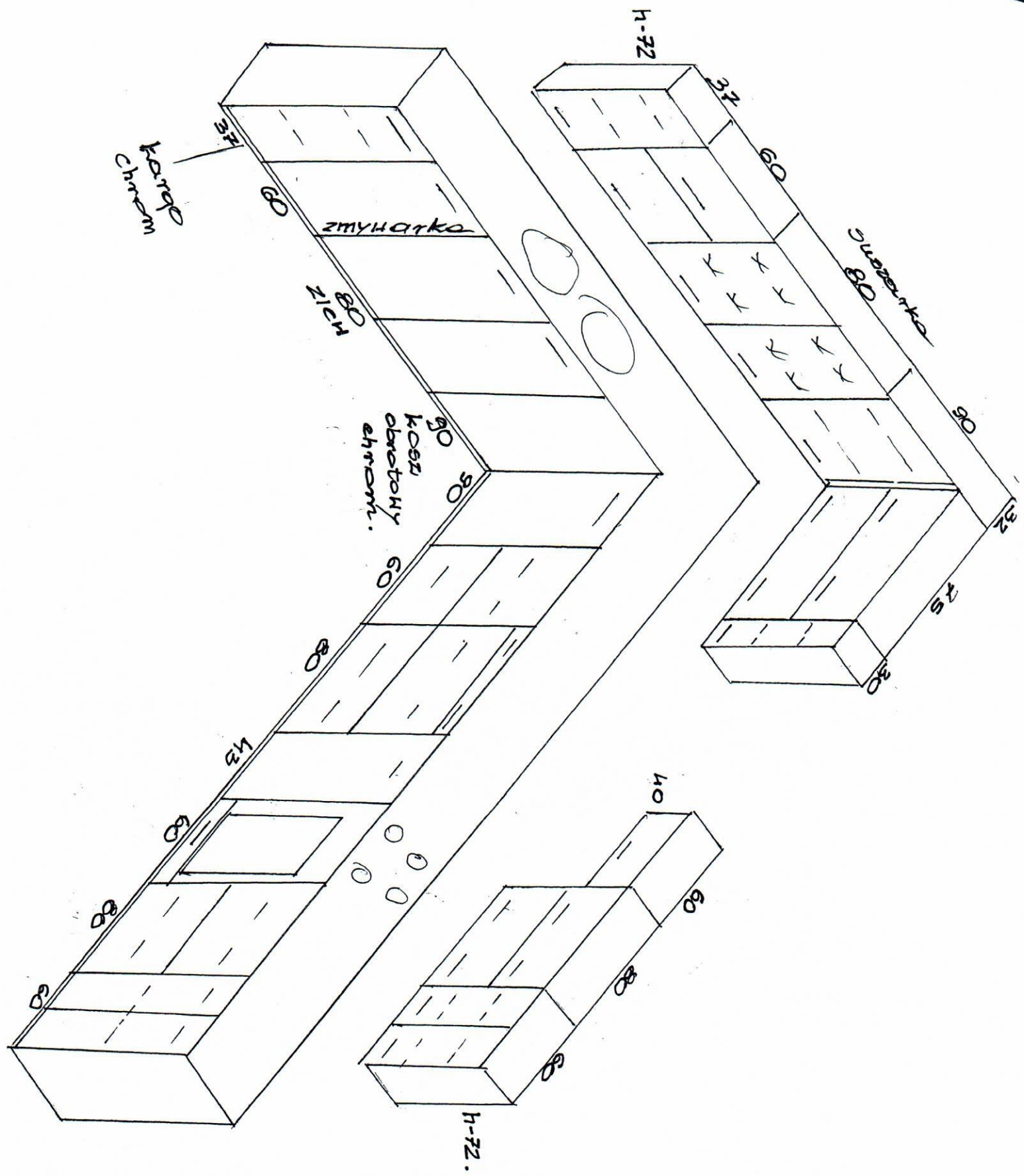
.....

Podpis i pieczęć wykonawcy

Zapraszam do składania ofert na powyższą realizację zamówienia.

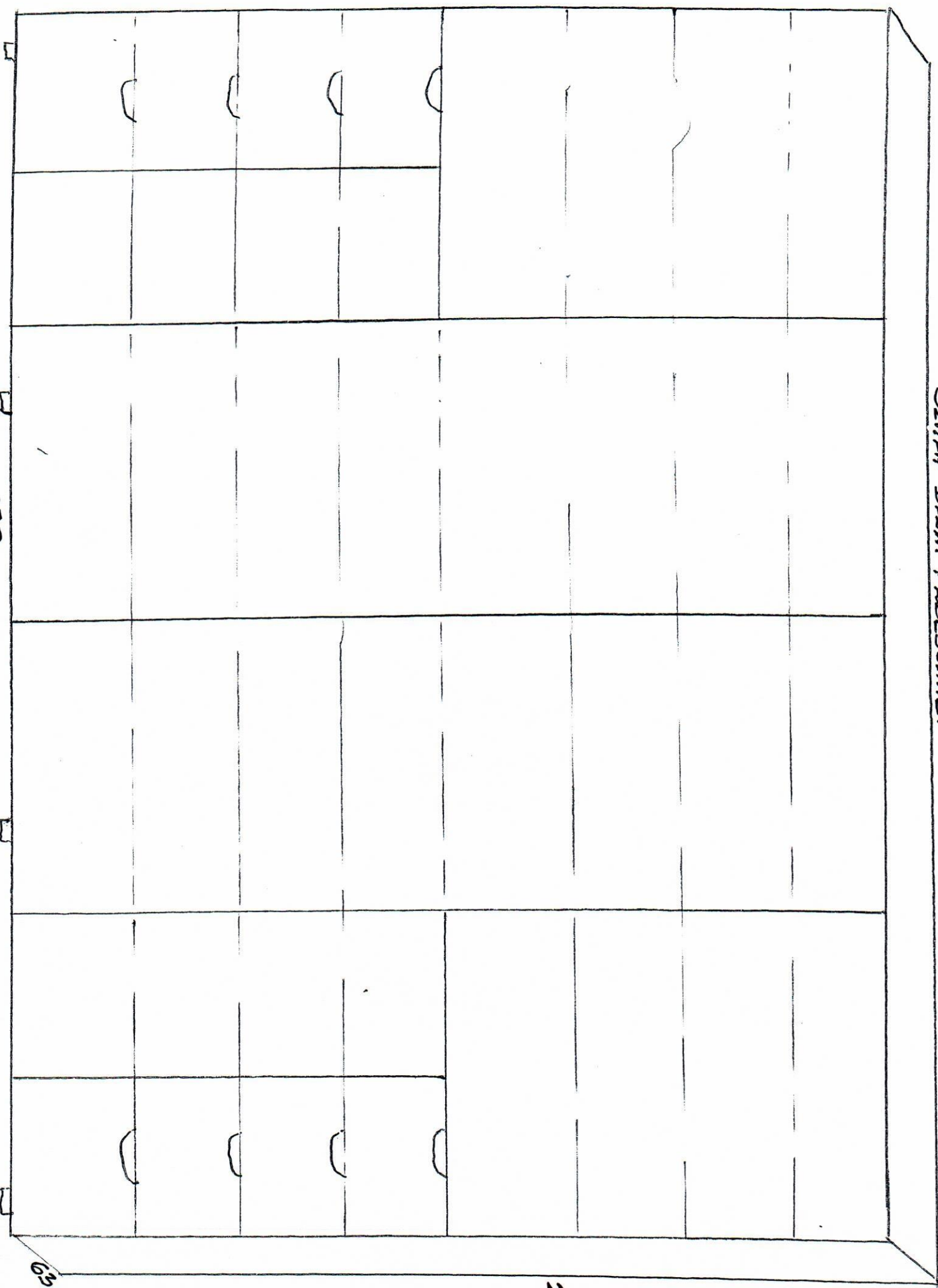
KIEROWNIK
Gminnego Ośrodka Pomocy Społecznej
w Lututowie

mgr Alina Stefanowska



ZNAJ. NR 2

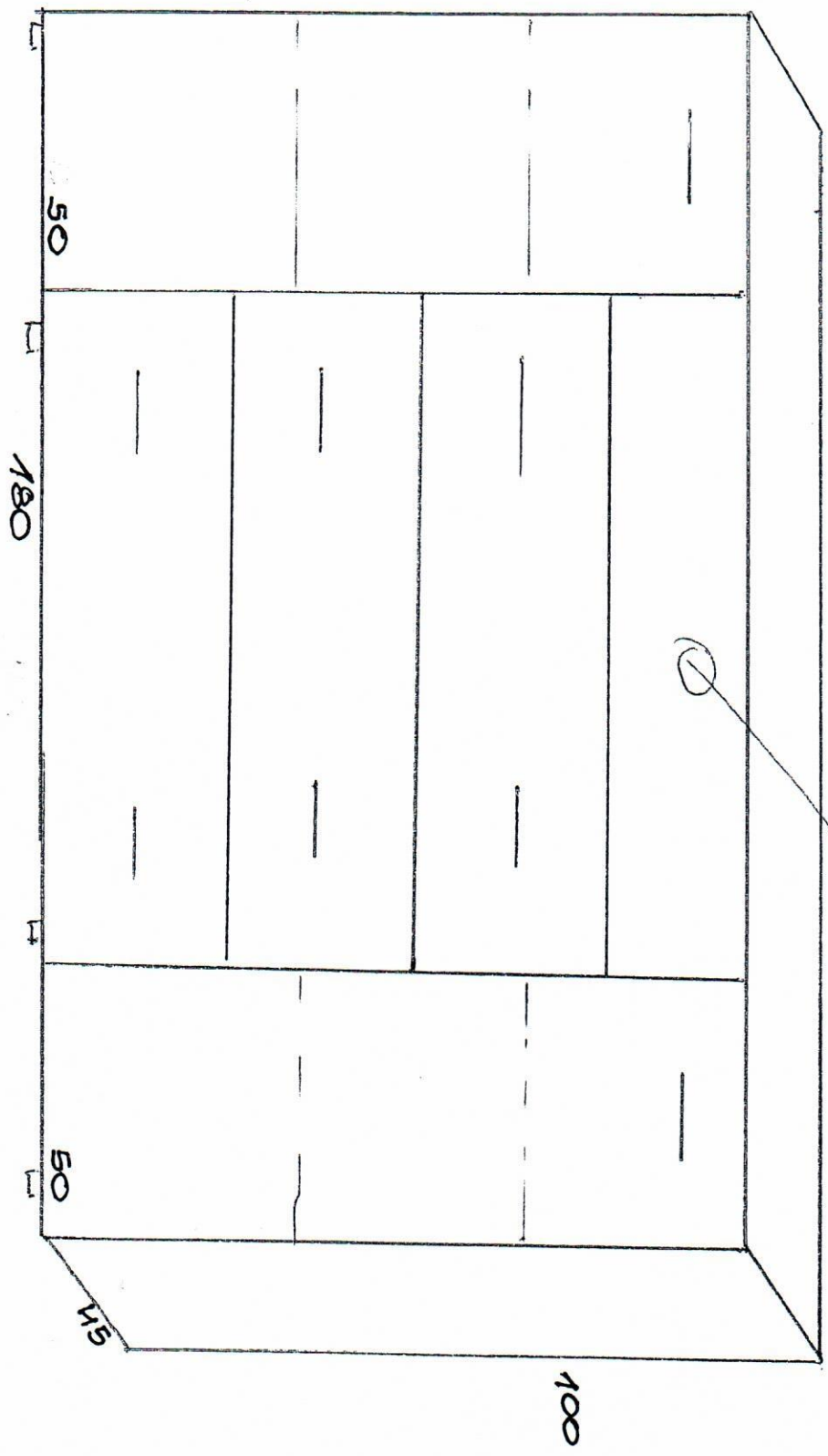
SZAFKA DREWNI PRZESUWNE.



350

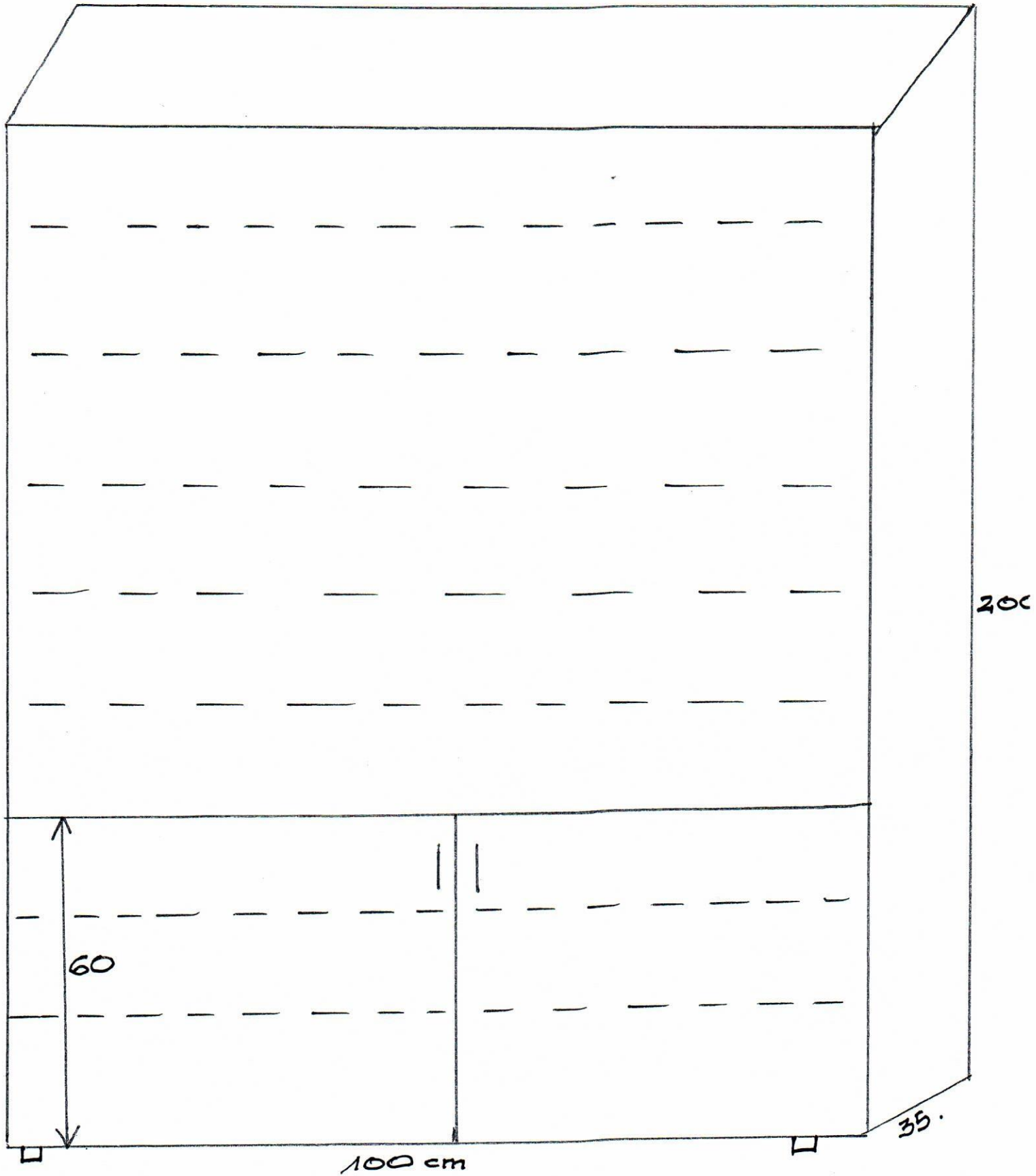
212

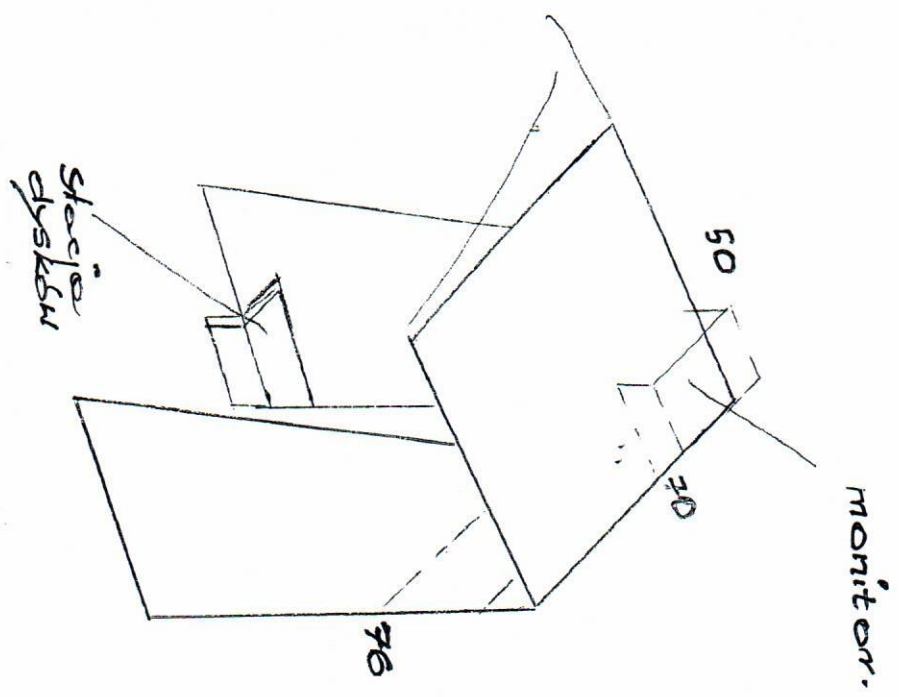
65



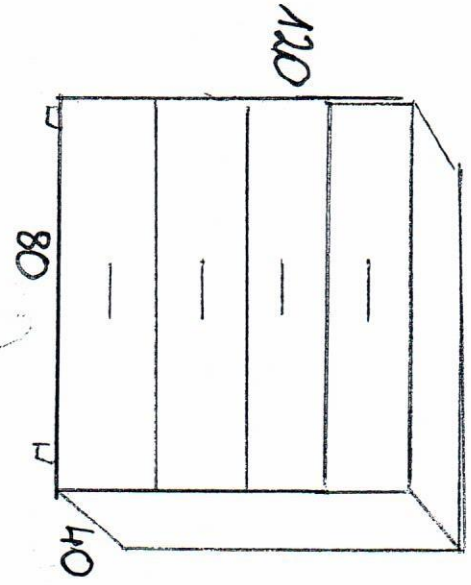
otvor na prozori.

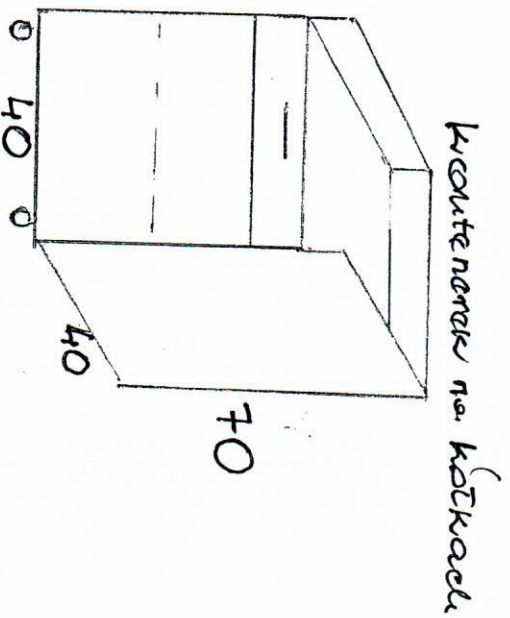
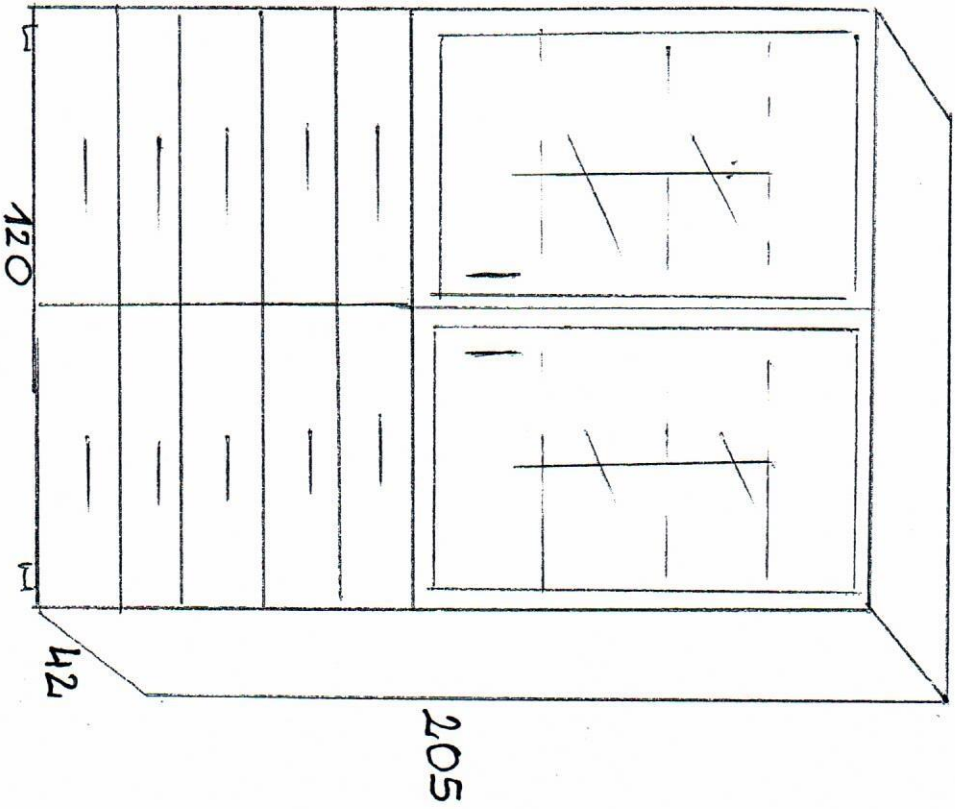
ZRE.NR 4

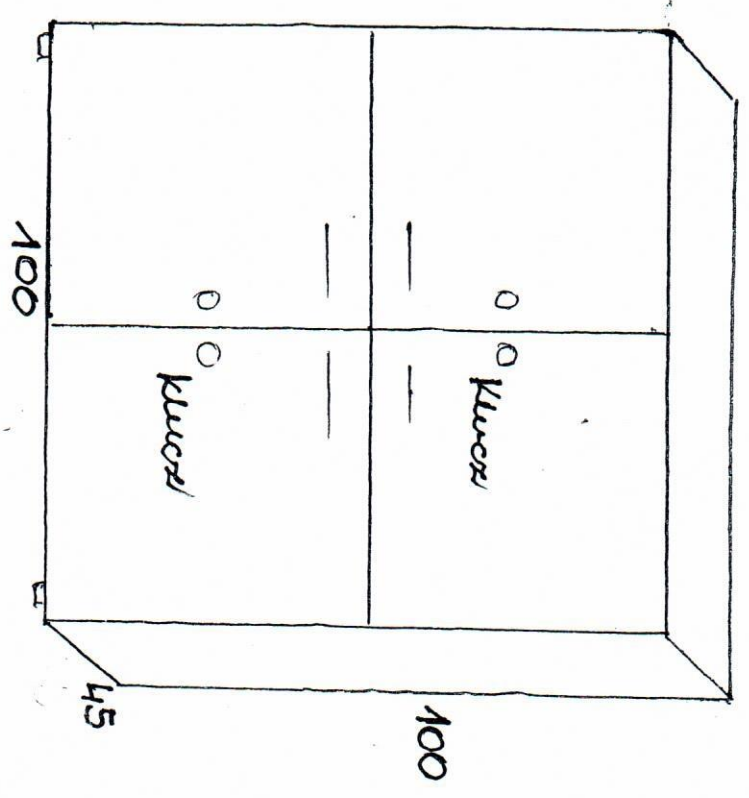
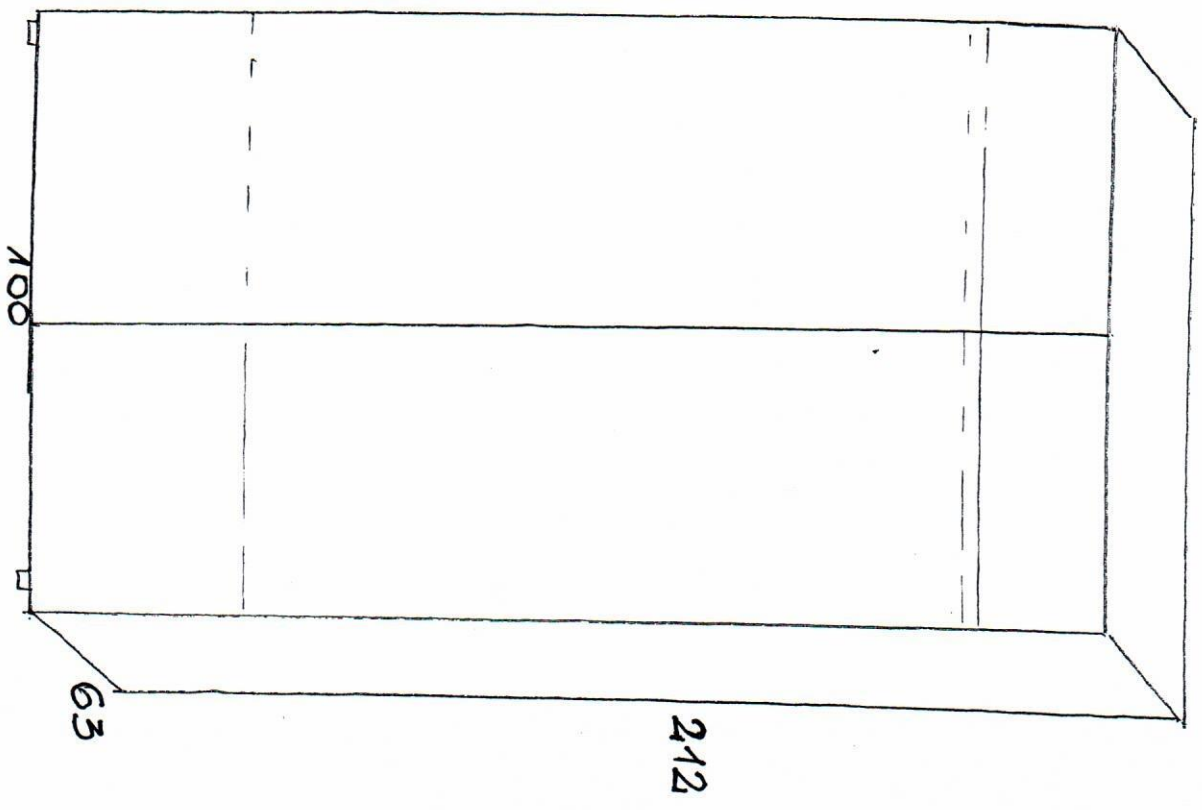




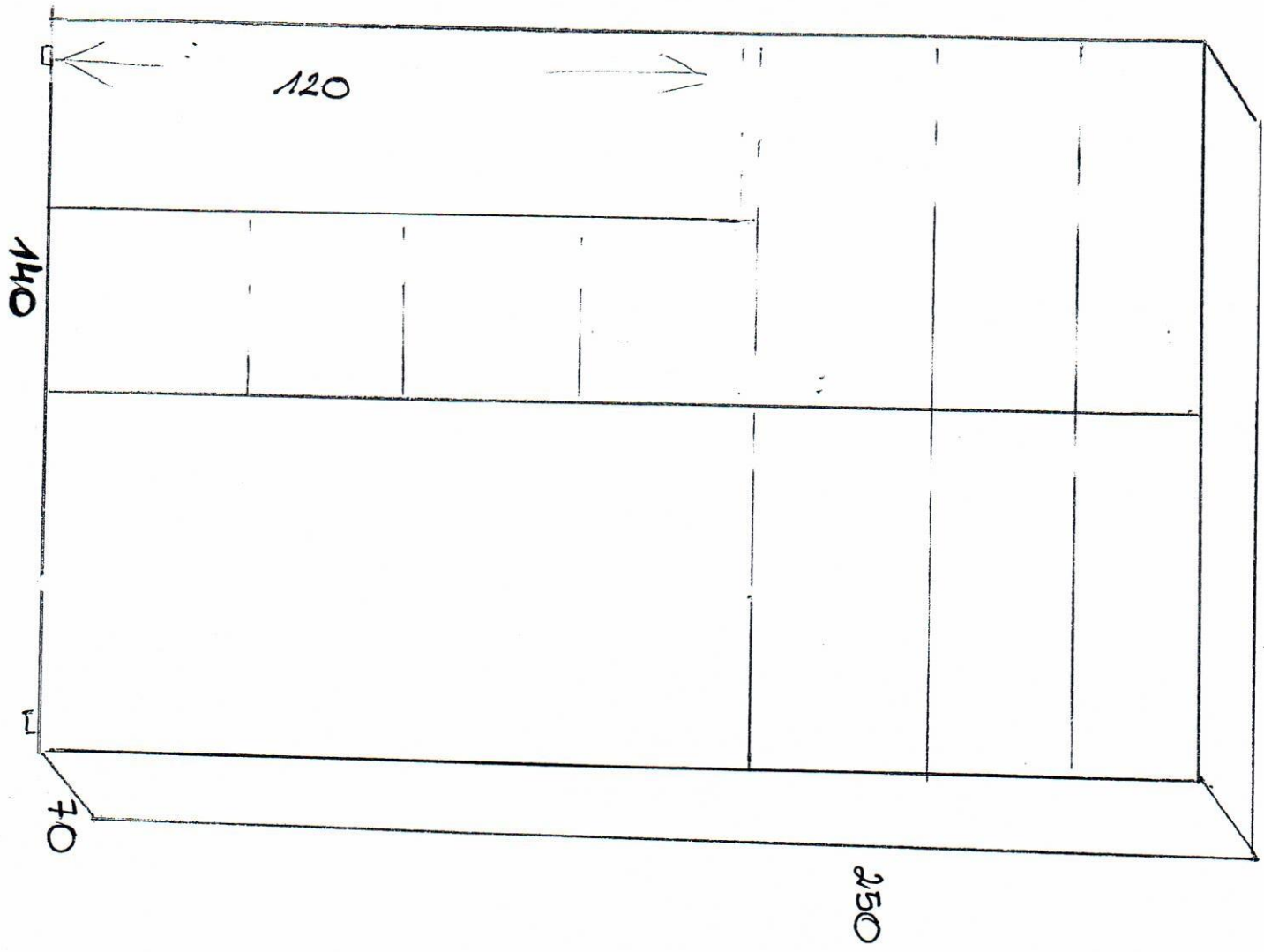
ZPL. NR 6.







Зр. № 9.



ZRE. NR 10

